

MEDENUS

Gas Pressure Regulation



Dystrybutor na Polskę:
GFI Gas For Industry Poland
<https://gasforindustry.eu>
office@gasforindustry.eu
+48 603 073 557

Odcinający zawór bezpieczeństwa S 100



Instrukcja obsługi i konserwacji

PL

1 Informacje ogólne	4
1.1 Gwarancja i odpowiedzialność	4
1.2 Symbole i uwagi	5
1.3 Pojęcia i skróty	5
2 Instrukcje dotyczące bezpieczeństwa	5
2.1 Zagrożenia związane z obsługą urządzenia	6
2.2 Wymagania dotyczące personelu	6
2.3 Wymagania właściwe dla poszczególnych krajów	6
2.4 Przekazanie instrukcji obsługi i konserwacji	6
2.5 Bezpieczeństwo podczas pracy	6
2.6 Sposób postępowania w przypadku niebezpieczeństwa	7
3 Odpowiedzialność operatora	7
4 Transport, przechowywanie i pakowanie	7
4.1 Transport	7
4.2 Przechowywanie	8
4.3 Opakowanie	8
5 Montaż i rozruch	8
5.1 Instrukcje dotyczące bezpieczeństwa i przygotowanie	8
5.2 Montaż	10
5.3 Próba szczelności (sprawdzanie zewnętrznych wycieków)	10
5.4 Rozruch i kolejne uruchomienia	12
5.5 Wycofanie z eksploatacji	13
6 Konserwacja	14
6.1 Plan konserwacji	14
6.2 Procedura konserwacji	14
6.3 Tabela momentów dokręcenia śrub MA	15
6.4 Tabela środków smarnych	15
6.5 Zabezpieczenie śrubowe	15
7 Wymiana i utylizacja	15
8 Wykrywanie i usuwanie usterek	15
9 Części zamienne	17
9.1 Rysunek części zamiennej — odcinający zawór bezpieczeństwa (SSV)	17
9.2 Części do prac konserwacyjnych	18
Płytki zaworowa / membrana zaworu SSV	18
O-ringi i pierścienie uszczelniające	18
10 Notatki	19
11 Deklaracja zgodności	22

1 Informacje ogólne

Personel odpowiedzialny za montaż, obsługę i konserwację odcinającego zaworu bezpieczeństwa musi najpierw przeczytać i przyswoić treść następujących dokumentów:

- **Zawór bezpieczeństwa S 100 — Informacje o produkcie**
W informacjach o produkcie znajdują się dane techniczne, wymiary oraz opis konstrukcji i sposobu działania urządzenia.
- **Odcinający zawór bezpieczeństwa S 100 — Instrukcja obsługi i konserwacji**
Dokument ten umożliwia bezpieczne i wydajne korzystanie z urządzenia. Zawiera informacje na temat jego montażu, rozruchu, konserwacji, usuwania usterek i naprawy zgodnie z przepisami.
Stanowi on integralną część dostawy urządzenia i należy go przechowywać w jego pobliżu tak, aby był dostępny dla personelu w każdej chwili.
Aby korzystanie z urządzenia było bezpieczne, należy przede wszystkim postępować zgodnie z wszystkimi zaleceniami oraz wytycznymi dotyczącymi bezpieczeństwa zawartymi w tej instrukcji. Ponadto informacji oraz instrukcji należy przestrzegać podczas wykonywania prac przy urządzeniu lub przewodzie gazowym. Dodatkowo obowiązują miejscowe przepisy BHP oraz ogólne przepisy dotyczące bezpieczeństwa przewidziane dla takiego zakresu zastosowań.
Rysunki zawarte w tej instrukcji mają ułatwić zrozumienie podstaw działania urządzenia i mogą odbiegać od jego rzeczywistej konstrukcji. Treść niniejszej instrukcji jest chroniona prawem autorskim. Można ją wykorzystać jako element obsługi urządzenia. Zabrania się jakichkolwiek innych sposobów wykorzystywania i/lub odtwarzania instrukcji bez uprzedniego upoważnienia ze strony spółki MEDENUS Gas-Druckregeltechnik GmbH.

1.1 Gwarancja i odpowiedzialność

Roszczenia z tytułu gwarancji lub odpowiedzialności za obrażenia ciała i szkody materialne są zasadniczo nieważne, jeśli choć jeden z poniższych warunków nie będzie spełniony:

- W okresie gwarancji wszelkie prace przy urządzeniu mogą być wykonywane tylko po uprzedniej konsultacji z producentem.
- Urządzenie musi być użytkowane zgodnie z przeznaczeniem i ustalonymi warunkami użytkowania.
- Montaż, rozruch, obsługa i konserwacja urządzenia muszą przebiegać poprawnie.
- Z urządzenia wolno korzystać tylko pod warunkiem, że urządzenia zabezpieczające są poprawnie zainstalowane i sprawne.
- Należy przestrzegać instrukcji obsługi i konserwacji urządzenia oraz instalacji.
- Należy przestrzegać instrukcji konserwacji.
- Naprawy muszą być przeprowadzane w sposób poprawny.
- Przewody zasilające nie mogą być uszkodzone.
- Należy korzystać z oryginalnych części zamiennych MEDENUS® oraz środków smarnych wymienionych w niniejszej instrukcji.
- Siła wyższa.

Zasadniczo zabrania się:

- wprowadzania zmian konstrukcyjnych w urządzeniu,
- korzystania z urządzenia mimo wykrycia wady.

1.2 Symbole i uwagi

Niniejsza instrukcja zawiera wskazówki oznaczone symbolami, które wskazują możliwe konsekwencje ich nieprzestrzegania:

Ta kombinacja symbolu oraz hasła ostrzegawczego wskazuje na sytuację potencjalnie niebezpieczną, która może doprowadzić do lekkich obrażeń ciała, uszkodzenia urządzenia, awarii instalacji, a także szkód materiałowych i środowiskowych, jeśli się jej nie uniknie.



UWAGA

Ta kombinacja symbolu oraz hasła ostrzegawczego wskazuje na sytuację stwarzającą bezpośrednie zagrożenie, która doprowadzi do śmierci lub poważnych obrażeń ciała, jeśli się jej nie uniknie.



NIEBEZPIECZEŃSTWO

To hasło ostrzegawcze wskazuje przydatne wskazówki, zalecenia oraz informacje, które pozwolą zapewnić wydajną i bezawaryjną pracę urządzenia.

Wskazówka

1.3 Pojęcia i skróty

Objaśnienia pojęć i skrótów znajdują się poniżej:

ATC	Świadectwo odbioru	p_d	Ciśnienie wylotowe
DN	Średnica nominalna	p_{ds}	Wartość zadana ciśnienia wylotowego
GPR	Regulator ciśnienia gazu	MOP	Maksymalne ciśnienie robocze w instalacji
M_A	Moment dokręcenia śruby	Zawór SSV	Odcinający zawór bezpieczeństwa (SSV)

CE EAC

2 Instrukcje dotyczące bezpieczeństwa

Niniejsza instrukcja obsługi i konserwacji nie zastępuje krajowych przepisów dotyczących zapobiegania wypadkom ani przepisów bezpieczeństwa obowiązujących operatora instalacji i należy przyjąć, że przepisy te mają względem niej pierwszeństwo (w Niemczech są to między innymi Kodeks praktyk DVGW G 600, G 459/II, G 491 i G 495).

Podczas wykonywania prac przy urządzeniu należy przestrzegać ogólnych i szczegółowych przepisów dotyczących bezpieczeństwa.

Ograniczenia urządzenia pod względem stosowanego czynnika, ciśnienia roboczego i temperatury pracy można znaleźć na tabliczce znamionowej przymocowanej do urządzenia lub na świadectwie odbioru.

Możliwość eksploatacji urządzenia w innych warunkach pracy należy uzgodnić z firmą MEDENUS Gas-Druckregeltechnik GmbH.

Podzespoły mechaniczne urządzenia nie mają żadnych potencjalnych źródeł zapłonu ani gorących powierzchni, zatem nie podlegają dyrektywie 2014/34/UE (ATEX). Zastosowane akcesoria elektroniczne spełniają wymagania normy ATEX.

2.1 Zagrożenia związane z obsługą urządzenia

Urządzenia firmy MEDENUS® są zgodne z bieżącymi normami i dyrektywami, przyjętymi zasadami technicznymi oraz przyjętymi zasadami dotyczącymi bezpieczeństwa.

Jednak nieprawidłowe użytkowanie może stwarzać zagrożenia dla użytkownika i osób trzecich. Może również prowadzić do uszkodzenia urządzenia lub instalacji.

Dlatego urządzenie wolno użytkować tylko:

- zgodnie z jego przeznaczeniem,
- gdy jest w idealnym stanie,
- przestrzegając uwag zawartych w niniejszej instrukcji obsługi i konserwacji, a także przepisów dotyczących przeglądów i konserwacji dot. działania i bezpieczeństwa całej instalacji.

Usterki lub awarie należy niezwłocznie eliminować.

2.2 Wymagania dotyczące personelu

Urządzenie może być montowane wyłącznie przez osoby wykwalifikowane.

Konfiguracje oraz naprawy urządzenia wolno powierzać wyłącznie osobom upoważnionym, posiadającym wymagane kwalifikacje.

2.3 Wymagania właściwe dla poszczególnych krajów

Należy przestrzegać obowiązujących w miejscu użytkowania zasad i przepisów dotyczących:

- przewodów gazowych, montażu instalacji gazowej,
- doprowadzania gazu,
- wykonywania prac przy instalacji gazowej,
- zapobiegania wypadkom.

2.4 Przekazanie instrukcji obsługi i konserwacji

Dostawca instalacji musi przekazać niniejszą instrukcję obsługi i konserwacji operatorowi instalacji najpóźniej podczas rozruchu i szkolenia personelu obsługowego, przypominając o konieczności zachowania jej w bezpiecznym miejscu.

2.5 Bezpieczeństwo podczas pracy

Urządzenia wolno używać tylko wtedy, gdy wszystkie urządzenia zabezpieczające są zainstalowane i w pełni sprawne.

Co najmniej raz w roku należy zlecić przedstawicielowi producenta lub osobie wykwalifikowanej przegląd urządzenia pod kątem widocznych uszkodzeń zewnętrznych i poprawności działania.

W zależności od warunków pracy instalacji konieczne mogą być częstsze przeglądy.

2.6 Sposób postępowania w przypadku niebezpieczeństwa

Informacje na temat sposobów postępowania w przypadku niebezpieczeństwa oraz wypadków można znaleźć w odpowiednich instrukcjach obsługi dla operatorów lub specjalistycznych firm.

3 Odpowiedzialność operatora

Operator	Operator to osoba, która samodzielnie obsługuje urządzenie w celach komercyjnych lub ekonomicznych bądź przekazuje urządzenie osobie trzeciej do eksploatacji/zastosowania, przy czym w świetle prawa odpowiada ona za bezpieczeństwo użytkownika, personelu lub osób trzecich.
Obowiązki operatora	Niniejsze urządzenie jest przeznaczone do użytkowania w sektorze przemysłowym. W związku z tym operator urządzenia podlega zobowiązaniom prawnym związanym z bezpieczeństwem pracy. Oprócz zaleceń dotyczących bezpieczeństwa zawartych w niniejszej instrukcji należy przestrzegać częstotliwości prac konserwacyjnych ustalonej z uwzględnieniem odpowiedniej normy krajowej (planu alarmowego i zapobiegania zagrożeniom).

W szczególności należy przestrzegać następujących zaleceń:

- W okresie gwarancji operatorowi wolno wykonywać prace przy regulatorze MEDENUS® jedynie po uprzedniej konsultacji z producentem. W przeciwnym razie utracone zostaną wszelkie uprawnienia z tytułu gwarancji.
- Operator musi uzyskać informacje na temat bieżących przepisów dotyczących bezpieczeństwa pracy oraz określić dodatkowe ryzyka wynikające ze szczególnych warunków pracy panujących w miejscu eksploatacji urządzenia i zawrzeć je w ocenie ryzyka. Operator musi wdrożyć je w formie instrukcji obsługi urządzenia.
- W trakcie całego okresu eksploatacji urządzenia operator musi sprawdzać, czy sporządzone przez niego instrukcje obsługi są zgodne z aktualnymi przepisami, a w razie potrzeby je dostosować.
- Operator musi wyraźnie uregulować i zdefiniować obowiązki związane z montażem, obsługą, wykrywaniem i usuwaniem usterek, konserwacją oraz czyszczeniem.
- Operator musi zapewnić, aby wszystkie osoby posługujące się urządzeniem przeczytały i zrozumiały niniejszą instrukcję. Ponadto musi on regularnie szkolić personel oraz informować go o niebezpieczeństwach.
- Operator musi udostępnić personelowi wymagane środki ochrony osobistej i zobligować jego członków do stosowania tych środków.
- Ponadto do obowiązków operatora należy zapewnienie, aby urządzenie zawsze znajdowało się w doskonałym stanie technicznym.

W związku z tym:

- Operator musi zapewnić, aby częstotliwość prac konserwacyjnych wskazana w niniejszej instrukcji była przestrzegana.
- Operator musi regularnie zlecać kontrolę urządzeń zabezpieczających pod kątem poprawności działania i kompletności.

4 Transport, przechowywanie i pakowanie

4.1 Transport

Wskazówka

Na czas dostawy kołnierze niniejszego urządzenia są zabezpieczone zaślepkami ochronnymi. Przed przystąpieniem do montażu należy je zdjąć. Urządzenie należy transportować poziomo przy użyciu odpowiedniego sprzętu podnośnikowego. Urządzenie należy przenosić ostrożnie, zabezpieczając je przed uderzeniami i wstrząsami.

W przypadku uszkodzenia powstałego w trakcie transportu będziemy wymagali podania następującej informacji z tabliczki znamionowej przymocowanej do urządzenia:

- typ urządzenia;
- model urządzenia;

- rok budowy / numer fabryczny.

4.2 Przechowywanie

Warunki przechowywania urządzenia oraz części zamiennych:

- Nie przechowywać na zewnątrz.
- Przechowywać w suchym, niezapyłonym miejscu.
- Przechowywać na płaskiej powierzchni.
- Nie narażać na działanie agresywnych mediów.
- Nie narażać na działanie ozonu ani promieniowania jonizującego.
- Nie przechowywać w pobliżu bezpośrednich źródeł ciepła.
- Unikać drgań mechanicznych.
- Temperatura przechowywania: 0–25 C.
- Wilgotność względna: <55%.

Części zamienne:

- Podzespoły podatne na korozję należy zabezpieczyć odpowiednim środkiem konserwującym.
- O-ringów i uszczelnień nie wolno przechowywać dłużej niż 7 lat, nawet jeśli są one przechowywane prawidłowo.
- Części zamienne należy przechowywać w oryginalnym opakowaniu do czasu użycia.

Okres przechowywania urządzeń:

- Przechowywanie urządzenia przez okres maksymalnie jednego roku:
Urządzenie należy przechowywać w oryginalnym opakowaniu i stanie, w jakim zostało dostarczone. Wszystkie zaślepki ochronne urządzenia muszą pozostać zamontowane.
- Przechowywanie urządzenia przez okres powyżej jednego roku (np. w charakterze urządzenia zamiennego):
Urządzenie należy przechowywać w oryginalnym opakowaniu i stanie, w jakim zostało dostarczone, a raz w roku sprawdzać je pod kątem uszkodzeń. Sprawdzać powierzchnię obudowy pod kątem zabrudzeń, uszkodzeń i korozji. W razie potrzeby wyczyścić wszystkie części zewnętrzne. Po upływie 7 lat wszystkie O-ringi i uszczelnienia należy wymienić.

4.3 Opakowanie

- Poszczególne elementy zostały zapakowane z myślą o warunkach transportu.
- Podczas transportu i przechowywania należy przestrzegać symboli umieszczonych na opakowaniu.
- Do pakowania wykorzystano wyłącznie materiały przyjazne dla środowiska.
- Opakowanie zostało zaprojektowane tak, aby zapewniało poszczególnym podzespołom ochronę przed uszkodzeniami w trakcie transportu, korozją, a także innymi uszkodzeniami do czasu montażu. Dlatego nie wolno niszczyć opakowania, a urządzenie należy wyjąć z niego dopiero bezpośrednio przed montażem.

5 Montaż i rozruch

5.1 Instrukcje dotyczące bezpieczeństwa i przygotowanie

Przed przystąpieniem do pracy przy podzespołach pod ciśnieniem:

- Zamknąć wszystkie przyłącza przewodu gazowego.
- Zredukować ciśnienie we wszystkich podzespołach będących pod ciśnieniem. Rozładować energie resztkowe.
- Wadliwe podzespoły wystawione na działanie ciśnienia podczas pracy muszą być wymieniane niezwłocznie przez odpowiednią osobę wykwalifikowaną.

NIEBEZPIECZEŃSTWO



Przed przystąpieniem do pracy zapewnić dostateczną ilość miejsca do przeprowadzenia montażu.

Przed przystąpieniem do montażu urządzenia należy sprawdzić zgodność parametrów pracy (na tabliczce znamionowej) oraz zakresu dostawy z zamówieniem lub parametrami instalacji, czyli upewnić się, że

Wskazówka

dostarczone urządzenia są zgodne z przeznaczeniem. W szczególności ciśnienie wlotowe instalacji musi być niższe niż maksymalne dopuszczalne ciśnienie urządzenia.

Nie wolno dopuszczać do bezpośredniego kontaktu zaworów gazowych i złączy, tj. układu regulacyjnego, z utwardzonymi elementami murowanymi, betonowymi ścianami lub podłogami. Należy zapewnić odpowiednie podpory, materiały robocze oraz środki ochrony osobistej. Należy wziąć pod uwagę minimalne odstępów serwisowe wskazane w informacjach o produkcie. Przed zainstalowaniem urządzenia na rurociągu należy sprawdzić, czy zawór odcinający, który zatrzymuje dopływ gazu do urządzenia, został zamontowany przed i za urządzeniem.

Przed uruchomieniem należy się upewnić, że wszystkie prace montażowe zostały wykonane i ukończone zgodnie z danymi oraz informacjami zawartymi w niniejszej instrukcji, a w strefie niebezpiecznej nie przebywają żadne nieupoważnione osoby.

Wskazówka

NIEBEZPIECZEŃSTWO

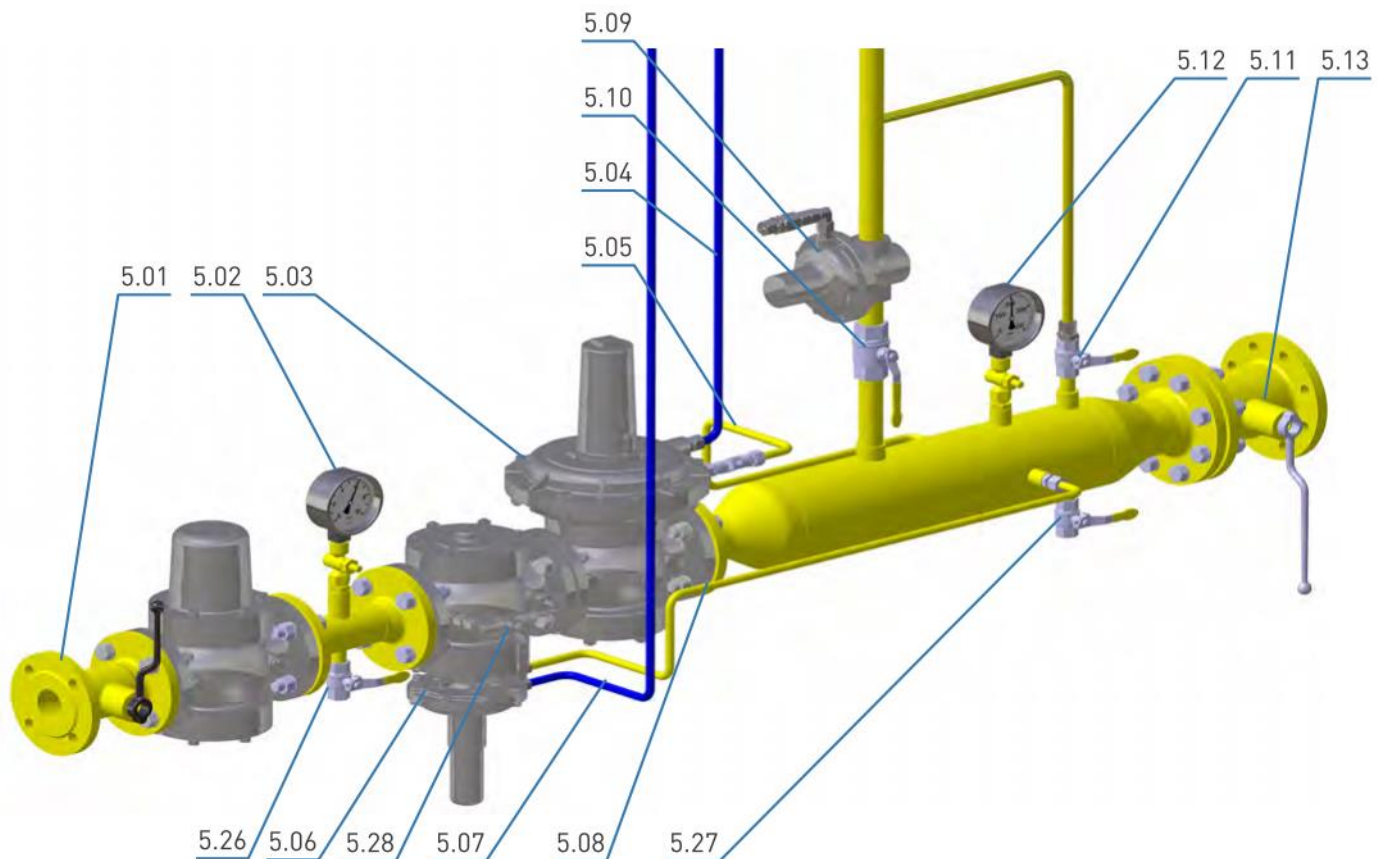


5.2 Montaż

- Zdjąć opakowanie oraz zabezpieczenie z powierzchni kołnierzy przyłączeniowych.
- Zamontować urządzenie, uważając, aby nie naprężyć przewodów. Dokręcić śruby krzyżowo. Zwrócić uwagę na kierunek przepływu. Strzałka na obudowie musi wskazywać kierunek przepływu.
- Momenty dokręcenia złączy kołnierzowych oraz dodatkowe informacje można znaleźć w informacjach DVGW GAS nr 19 (Złącza kołnierzowe w instalacji gazowej).

Wskazówka

Wskazówka



- Zaleca się zamontowanie odrębnego przewodu odpowietrzającego zaworu SSV (poz. 5.07).
- Wszystkie przewody odpowietrzające (poz. 5.04 / 5.07) należy odprowadzić na zewnątrz do atmosfery.
- W przypadku zastosowania zaworów odpowietrzających lub membran bezpieczeństwa zastosowanie przewodów odpowietrzających (poz. 5.04 / 5.07) może nie być konieczne.
- Przewody pomiarowe (poz. 5.05 / 5.08) należy podłączyć na takim odcinku rurociągu, gdzie występuje stabilny przepływ. Bezpośrednio przed ani za punktem pomiarowym nie mogą się znajdować żadne wbudowane podzespoły zakłócające przepływ, takie jak kryzy, przedłużenia przewodów, kolana, rozgałęzienia, zawory odcinające itp.
- W zależności od warunków w instalacji, maksymalne natężenie przepływu w punkcie pomiarowym nie może przekraczać 25 m/s.
- W pewnych obwodach instalacji, na przykład w układach regulacji gazu silników gazowych oraz w palnikach gazowych, możliwe są również natężenia przepływu wyższe niż 25 m/s. Prosimy skontaktować się z naszą firmą.
- Przewód pomiarowy należy podłączyć osobno do rurociągu lub każdego urządzenia (1 regulator ciśnienia gazu (poz. 5.03), 1 zawór SSV (poz. 5.06)), z boku lub od góry.
- Przewód pomiarowy zaworu SSV (poz. 5.08) należy zawsze podłączać przed zaworem odcinającym (poz. 5.13) po stronie wylotowej w taki sposób, aby jego odcięcie nie było możliwe.

5.3 Próba szczelności (sprawdzanie zewnętrznych wycieków)

Urządzenia poddaje się próbie wytrzymałościowej oraz próbie szczelności fabrycznie w zakładach firmy MEDENUS Gas-

Przed przystąpieniem do rozruchu i prac konserwacyjnych należy wykonać próbę szczelności na w pełni zmontowanej instalacji.

Zasady dotyczące przeprowadzania zewnętrznej próby szczelności na w pełni zmontowanej instalacji:

Niemcy:

Zgodnie z Kodeksem praktyk DVGW G 491 w pełni zmontowaną instalację należy poddać próbie szczelności w miejscu montażu przy użyciu powietrza lub gazu obojętnego, z zastosowaniem ciśnienia stanowiącego 110% maksymalnego ciśnienia roboczego instalacji (MOP).

Wyjątek stanowi odcinek między siłownikiem zamontowanym w regulatorze ciśnienia gazu a pierwszym zaworem odcinającym po stronie wylotowej. Ten odcinek należy poddać próbie z zastosowaniem ciśnienia odpowiadającego maksymalnemu dopuszczalnemu ciśnieniu w instalacji w razie awarii (110% MOPd). W trakcie tej próby wszystkie złącza należy sprawdzić przy użyciu czynnika spieniającego.

Inne kraje:

Obowiązują odpowiednie normy krajowe i międzynarodowe.

Procedura

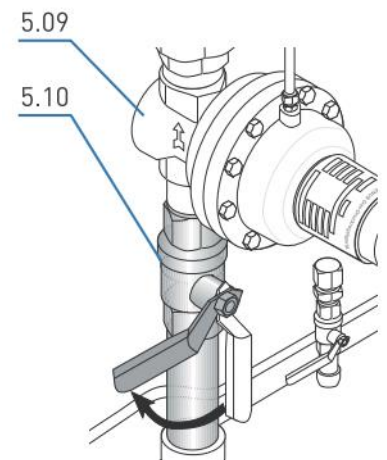
- Zamknąć zawory kulowe przed zaworami i złączkami (poz. 5.01).
- Zamknąć zawory odcinające za urządzeniem (poz. 5.13) (zawory kulowe, elektrozawór lub zawór pneumatyczny).
- Całkowicie zredukować ciśnienie w instalacji (poz. 5.11).
- Jeśli na sprawdzanym odcinku zamontowany jest zawór bezpieczeństwa (SRV), a ciśnienie w trakcie próby przekracza ciśnienie zadziałania tego zaworu (poz. 5.09), należy zamknąć przewód przed zaworem SRV (poz. 5.10).
- Podłączyć urządzenie pomiarowe do punktów pomiarowych przed i za regulatorem ciśnienia gazu (poz. 5.26 / 5.27).
- Podczas próby ciśnienie należy zwiększać zawsze powoli i jednostajnie.

W trakcie próby należy zapewnić następujące warunki:

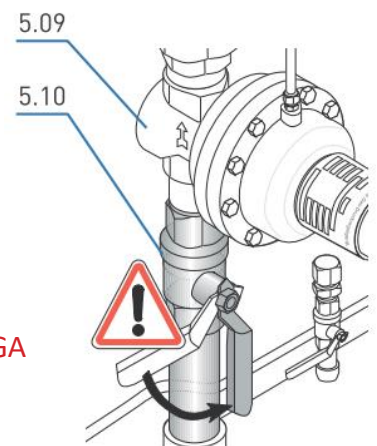
Ciśnienie w komorze wylotowej (poz. 5.12) musi być równe ciśnieniu w komorze wlotowej lub mniejsze (poz. 5.02). Ciśnienie należy zwiększać zawsze od strony wlotowej (komora wlotowa).

Ciśnienie należy zmniejszać zawsze od strony wylotowej (komora wylotowa).

- Po zakończeniu próby szczelności:
Ponownie otworzyć zawór kulowy na przewodzie zaworu SRV (poz. 5.10).



Wskazówka



5.4 Rozruch i kolejne uruchomienia

Rozruch podzespołów instalacji przeprowadza operator. Informacje na temat rozruchu można znaleźć w dokumentach wskazanych w punkcie 1 „Informacje ogólne” oraz w instrukcji roboczej operatora instalacji.

Urządzenia dostarczane przez firmę MEDENUS Gas-Druckregeltechnik GmbH są fabrycznie skonfigurowane zgodnie z parametrami pracy wskazanymi przez klienta. Parametry te są wymienione na świadectwie odbioru (ATC)* oraz na tabliczce znamionowej.

Wskazówka

Przed przystąpieniem do rozruchu instalacji należy przeprowadzić próbę funkcjonalną regulatora ciśnienia gazu oraz odcinających zaworów bezpieczeństwa.

Procedura

- Zamknąć zawory kulowe przed zaworami i złączkami (poz. 5.01).
- Zamknąć zawory odcinające za urządzeniem (poz. 5.13) (zawory kulowe, elektrozawór lub zawór pneumatyczny).
- Całkowicie zredukować ciśnienie w instalacji (poz. 5.11).
- Zamknąć odpowietrzający zawór kulowy (poz. 5.11).
- Powoli otworzyć zawór kulowy przed zaworami i złączkami (poz. 5.01).

Wskazówka

Jeśli zawór odcinający na wlocie posiada bajpas, należy go w pierwszej kolejności powoli otworzyć w celu wyrównania ciśnienia. Następnie należy powoli otworzyć zawór odcinający na wlocie. To samo dotyczy zaworu odcinającego na wylocie.

- Sprawdzić wewnętrzną szczelność zaworu SSV (poz. 5.06), odczytując wartość na manometrze zainstalowanym za regulatorem ciśnienia gazu (poz. 5.12).
- Wykręcić nasadkę uszczelniającą (poz. 5.15) zaworu SSV.
- Wyrównać ciśnienie, otwierając zawór kulowy (poz. 5.28) i doprowadzając do zadziałania zaworu SSV poprzez pociągnięcie pokrętki (poz. 5.14).
- Zawór kulowy (poz. 5.28) zostanie zamknięty automatycznie po zwolnieniu.
- Ciśnienie zamknięcia odpowiadające wartości zadanej ustala się na regulatorze ciśnienia gazu.

Wskazówka

Zawór SSV z funkcją odcinania przy zbyt niskim ciśnieniu może zadziałać tylko wówczas, gdy ciśnienie w punkcie pomiarowym przekroczy zadaną wartość co najmniej o różnicę wymaganą do ponownego zadziałania.

- Przetestować ciśnienie zadziałania zaworu SSV, powoli zwiększając lub zmniejszając ciśnienie wylotowe do poziomu ciśnienia zadziałania.
- Konieczne może być skorygowanie wartości nastaw ciśnień zadziałania. Aby zwiększyć lub zmniejszyć wartość nastawy, należy przekręcić śruby nastawcze zaworu SSV (poz. 5.17 / 5.19) w prawo (zwiększanie ciśnienia) lub w lewo (zmniejszanie ciśnienia).

Wskazówka

Wewnętrzna śruba nastawcza (poz. 5.17) ustawia poziom odcięcia przy zbyt niskim ciśnieniu (dolną wartość zadziałania), natomiast zewnętrzna śruba nastawcza (poz. 5.19) ustawia górną wartość zadziałania.

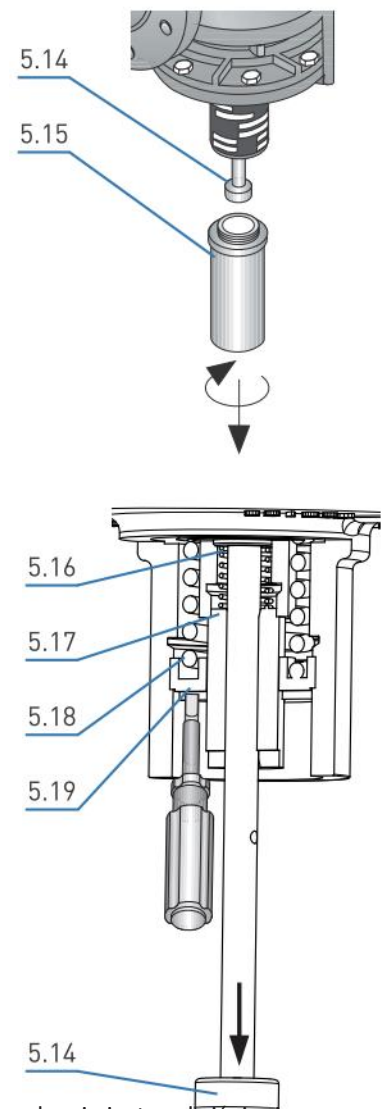
- Ponownie wyrównać ciśnienie, otwierając zawór kulowy (poz. 5.28) i doprowadzając do zadziałania zaworu SSV poprzez pociągnięcie pokrętki (poz. 5.14).
- Ponownie zamknąć zawór kulowy (poz. 5.28).

*) Świadectwo odbioru (ATC) jest dostępne opcjonalnie.

Zmiana zakresu regulacji

Przełączenie zaworu SSV na zakres regulacji innej sprężyny regulacyjnej można wykonać, gdy urządzenie jest pod ciśnieniem.

- Aby wymienić sprężynę zaworu odcinającego przy zbyt niskim ciśnieniu (poz. 5.16), należy zdjąć nasadkę uszczelniającą



(poz. 5.15) i odkręcić pokrętło (poz. 5.14).

- Odkręcić śrubę nastawczą (poz. 5.17 / 5.19) odpowiadającą górnemu lub dolnemu poziomowi zadziałania.
- Wyciągnąć sprężynę (poz. 5.16 / 5.18) i wymienić ją na nową, dopasowaną.
- Ponownie wkręcić śrubę nastawczą (poz. 5.17 / 5.19) i przymocować pokrętło (poz. 5.14) do wrzeciona.
- Ustawić żądaną wartość i przykręcić nasadkę uszczelniającą (poz. 5.15).

Zawór SSV zamyka się, gdy nadciśnieniowa sprężyna regulacyjna (górnego poziomu zadziałania) zostanie wypchnięta z instalacji pod ciśnieniem.

Wskazówka

5.5 Wycofanie z eksploatacji

Informacje na temat wycofania z eksploatacji można znaleźć w dokumentach wskazanych w punkcie 1 „Informacje ogólne” oraz w instrukcji obsługi dla operatora instalacji.

Procedura

- Powoli zamknąć wylotowy zawór odcinający (poz. 5.13).
- Zamknąć zawory kulowe przed zaworami i złączkami (poz. 5.01).
- Całkowicie zredukować ciśnienie w instalacji (poz. 5.11).
- Zamknąć odpowietrzający zawór kulowy (poz. 5.11).

6 Konserwacja

6.1 Plan konserwacji

Poniżej opisano prace konserwacyjne wymagane w celu zapewnienia optymalnej i bezawaryjnej pracy urządzenia.

W razie stwierdzenia zwiększonego zużycia w trakcie regularnych przeglądów należy skrócić przerwy międzyserwisowe zgodnie z rzeczywistym zużyciem.

W przypadku jakichkolwiek pytań dotyczących prac konserwacyjnych oraz częstotliwości ich przeprowadzania należy skontaktować się z producentem.

Częstotliwość monitorowania oraz prac konserwacyjnych w dużym stopniu zależy od warunków pracy i jakości gazu. W związku z tym nie da się wskazać żadnej stałej częstotliwości. W Niemczech początkowo zaleca się przestrzeganie okresów międzyserwisowych zgodnie z danymi zawartymi w kodeksie praktyk DVGW G 495. Następnie, przyjmując średnią perspektywę czasową, należy określić okres międzyserwisowy niezależnie dla każdej instalacji.

W trakcie prac konserwacyjnych podzespoły należy wyczyścić i poddać dokładnej kontroli wzrokowej. Należy to zrobić również w przypadku stwierdzenia nieprawidłowości w działaniu podczas normalnej eksploatacji lub prób funkcjonalnych. W trakcie kontroli należy zwrócić szczególną uwagę na membrany i uszczelnienia.

Uszkodzone części oraz O-ringi zdjęte w trakcie demontażu należy wymienić na nowe.

Numery pozycji wskazane w punkcie 6.2 (Procedura konserwacji) odpowiadają pozycjom wymienionym na rysunkach oraz w wykazach części zamiennych.

Zaleca się przechowywanie na stanie części wymienionych w punkcie 9.2 na stronie 18 na potrzeby prac konserwacyjnych.

Odstęp	Prace konserwacyjne	Personel
W razie potrzeby	Wymiana O-ringów	Osoba wykwalifikowana
	Wymiana membran	
	Wymiana płytki zaworowej	
	Wymiana pierścieni uszczelniających przyłączy przewodów odpowietrzających i pomiarowych	

6.2 Procedura konserwacji

Procedura konserwacji została opisana szczegółowo krok po kroku w naszym filmie szkoleniowym i w opisie opatrzonym rysunkami. Instrukcje dotyczące naszych produktów można pobrać w sekcji Downloads (Do pobrania) na naszej stronie internetowej. W razie jakichkolwiek problemów zachęcamy do kontaktu bezpośrednio z nami.

W przypadku demontażu podzespołów, należy je z powrotem poprawnie zamontować, ponownie zainstalować wszystkie elementy mocujące i zachować właściwe momenty dokręcenia śrub.

UWAGA



Przed ponownym rozruchem należy upewnić się, że:

- Wszystkie prace konserwacyjne zostały wykonane i ukończone zgodnie z danymi oraz informacjami podanymi w niniejszej instrukcji.
- W strefie niebezpiecznej nie przebywają żadne osoby nieupoważnione.
- Wszystkie pokrywy oraz urządzenia zabezpieczające są zamontowane i działają poprawnie.

NIEBEZPIECZEŃSTWO



Aby uzyskać informacje na temat ponownego rozruchu, należy sięgnąć do odpowiedniej dokumentacji producenta regulatora ciśnienia gazu zainstalowanego w instalacji lub punktów 1 i 5.4, a także instrukcji obsługi dla operatora instalacji oraz innych przepisów dotyczących bezpieczeństwa obowiązujących w przypadku instalacji z regulatorem.

W celu zagwarantowania płynności pracy zaleca się, aby zestaw serwisowy był zawsze gotowy do użycia.

Wskazówka

6.3 Tabela momentów dokręcenia śrub M_A

Pozycja	S100 / 025 S100 / 040 S100 / 065	S100 / 050 S100 / 080 S100 / 100 S100 / 125	S100 / 150 S100 / 200
53	M8 / 18 Nm	M10 / 36 Nm	M12 / 62 Nm
54	M6 / 8 Nm	M6 / 8 Nm	M8 / 18 Nm
56	M8 / 18 Nm	M10 / 36 Nm	M12 / 62 Nm

6.4 Tabela środków smarnych

Podzespoły (nakładać cienką warstwę)	Środki smarne
Wszystkie O-ringi	Syntheso Proba 270
Wszystkie śruby złączne i blokujące	Anti Seize AS 450
Kule	Unisilikon TK 44N2

6.5 Zabezpieczenie śrubowe

Podzespoły (nakładać cienką warstwę)	Środek adhezyjny i uszczelniający
Śruby dwustronne	Loctite-648
Kołki gwintowane	AN 320-21 Weiconlock

7 Wymiana i utylizacja

Po upływie okresu przydatności eksploatacyjnej urządzenia należy je zdemontować i zutylizować w sposób zgodny z wymaganiami środowiskowymi.

Podczas rozmontowywania urządzenia demontuje się podzespoły, które mogą stwarzać ryzyko obrażeń ciała lub zanieczyszczenia, w zależności od używanego medium. W zależności od przetwarzanego medium podzespoły te należy odpowiednio oczyścić. Elementy, które mogą ulegać dyfuzji (membrana, O-ring itp.) mogą wymagać utylizacji w specjalistycznym zakładzie, w zależności od użytego materiału. Jeśli nie uzgodniono zwrotu lub utylizacji, rozmontowane podzespoły należy poddać recyklingowi:

- Części metalowe należy zełzomować.
- Pozostałe elementy należy posortować i zutylizować w odpowiedni sposób.

W celu uzyskania informacji technicznych należy skontaktować się z naszym centrum obsługi klienta:

MEDENUS Gas-Druckregeltechnik GmbH
Saßmicker Hammer 40
D-57462 Olpe

Telefon +49 (0) 2761 / 82788-0
Faks +49 (0) 2761 / 82788-9

Adres e-mail info@medenus.de
Strona internetowa
www.medenus.de

Ponadto chętnie wysłuchamy wszelkich uwag i doświadczeń wynikających z zastosowania naszych produktów, które pozwolą nam ciągle je ulepszać.



8 Wykrywanie i usuwanie usterek

Opis błędu	Możliwa przyczyna	Sposób postępowania
Brak wewnętrznej	Uszkodzony lub zabrudzony siłownik.	Sprawdzić gniazdo zaworu i płytkę zaworową

szczelności w pozycji zamkniętej.		(uszczelnienie) pod kątem uszkodzeń i zabrudzenia.
	Zabrudzony kulowy zawór wyrównawczy ciśnienia lub uszkodzone elementy uszczelniające.	Sprawdzić, a w razie potrzeby wymienić zawór kulowy.
Nie można otworzyć zaworu SSV.	Brak wyrównania ciśnienia na siłowniku.	Wyrównać ciśnienie za pomocą zaworu SSV, pociągając za pokrętkę.*
Nie da się aktywować zaworu SSV.	Zbyt mała różnica między ciśnieniem zadziałania a ciśnieniem roboczym lub między górnym a dolnym ciśnieniem zadziałania.	Skorygować ustawienia ciśnienia zadziałania, uwzględniając różnicę wymaganą do ponownego zadziałania (patrz informacje ogólne na temat produktu na stronie 100).
	Tylko w przypadku przełączenia z powodu zbyt małego ciśnienia: Wadliwa lub nieprawidłowo zamontowana membrana w regulatorze.	Sprawdzić, a w razie potrzeby wymienić membranę.
	Zbyt wysokie lub zbyt niskie ciśnienie w punkcie pomiarowym (tylko w przypadku przełączenia z powodu zbyt małego ciśnienia).	Obniżyć lub zwiększyć ciśnienie w punkcie pomiarowym do wartości roboczej (wartości nastawy regulatora ciśnienia gazu).
	Mechanizm wyzwalający działa z opóźnieniem z powodu zabrudzenia lub zużycia.	Przeprowadzić serwis przełącznika, a w przypadku stwierdzenia zużycia mechanicznego, wymienić.
Przekroczono grupę dopuszczalnych ciśnień zadziałania. Nieprawidłowości związane z reagowaniem urządzenia.	Zbyt mała różnica między ciśnieniem zadziałania a ciśnieniem roboczym lub między górnym a dolnym ciśnieniem zadziałania.	Skorygować ustawienia ciśnienia zadziałania, uwzględniając różnicę wymaganą do ponownego zadziałania (patrz informacje ogólne na temat produktu na stronie 100).**
	Nieprawidłowo zamontowana membrana w regulatorze.	Sprawdzić, czy membrana jest równomiernie naprężona.
	Mechanizm wyzwalający działa z opóźnieniem z powodu zabrudzenia lub zużycia.	Przeprowadzić serwis przełącznika, a w przypadku stwierdzenia zużycia mechanicznego, wymienić.
Gaz uchodzi przez przewód odpowietrzający.	Poluzowany zacisk membrany. Membrana jest uszkodzona lub niepoprawnie zamontowana. Zabrudzony lub uszkodzony O-ring (poz. 7).	Sprawdzić mocowanie i spasowanie membrany oraz upewnić się, czy nie jest ona uszkodzona. Sprawdzić, a w razie potrzeby wymienić O-ring.

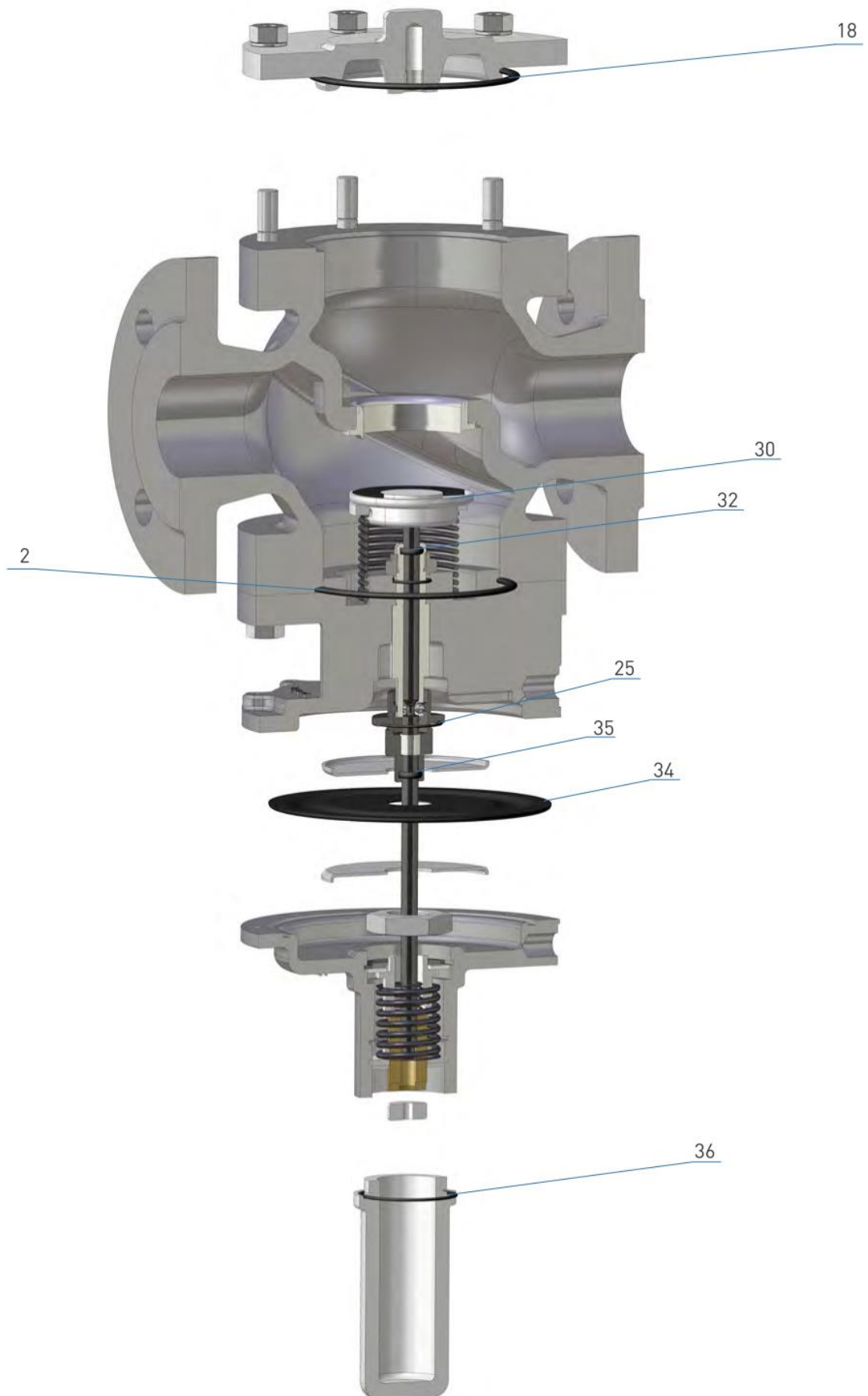
*) Pokrętkę należy ciągnąć przez cały czas, do czasu wyrównania ciśnienia. Sprawdzić, czy zawór odcinający za regulatorem jest zamknięty.

**) Aby uniknąć niezamierzonego przełączenia zaworu SRV, ciśnienie różnicowe między regulatorem ciśnienia gazu, zaworem SSV i zaworem SRV instalacji musi uwzględniać grupę ciśnień zadziałania oraz grupę ciśnień zamknięcia, a także różnice ciśnień wymagane do ponownego zadziałania dla wszystkich urządzeń.

Wskazówka

9 Części zamienne

9.1 Rysunek części zamiennej — odcinający zawór bezpieczeństwa (SSV)



9.2 Części do prac konserwacyjnych

Płytki zaworowe / membrana zaworu SSV

Poz.	Nazwa	Liczba	Wyjątek	S100 / 025 S100 / 040	S100 / 050 S100 / 080 S100 / 100 S100 / 125	S100 / 065	S100 / 150	S100 / 200
30	Płytki zaworowe	1		VT-201	VT-206	VT-204	VT-208	VT-210
			DN 050		VT-204			
34	Membrana	1		M-201	M-201	M-201	M-202	M-202

O-ringi i pierścienie uszczelniające

Poz.	Nazwa	Liczba szt.	S100 / 025 S100 / 040	S100 / 050 S100 / 080 S100 / 100 S100 / 125	S100 / 065	S100 / 150	S100 / 200
2	O-ring	1	O-014	O-036	O-018	O-045	O-046
18	O-ring	1	O-014	O-036	O-018	O-045	O-045
25	O-ring	1	O-001	O-001	O-001		
32	O-ring	1	O-007	O-007	O-007	O-009	O-009
35	O-ring	1	O-007	O-007	O-007	O-009	O-009
36	O-ring	1	O-013	O-013	O-013	O-014	O-014
Numer katalogowy zestawu O-ringów:			OS-031	OS-032	OS-033	OS-034	OS-035

Przykład:

Odcinający zawór bezpieczeństwa: S100 / 100 / MD-R

Części zamienne zgodnie z tabelami w punkcie 9.2

Płytki zaworowe zaworu SSV: VT-206

Membrana zaworu SSV: M-201

Zestaw O-ringów z pierścieniem uszczelniającym: OS-032

Informacja: Przydział poszczególnych części odbywa się zgodnie z numerem pozycji podanym w tabelach w punkcie 9.2, w oparciu o rysunki części zamiennych w punkcie 9.1.

10 Notatki

A series of 20 horizontal dotted lines for taking notes.

10 Notatki

.....

.....

.....

.....

.....

.....

.....

.....

.....

.....

.....

.....

.....

.....

.....

.....

.....

.....

.....

.....

.....

.....

.....

.....

.....

.....

.....

.....

10 Notatki

.....

.....

.....

.....

.....

.....

.....

.....

.....

.....

.....

.....

.....

.....

.....

.....

.....

.....

.....

.....

.....

.....

.....

.....

.....

11 Deklaracja zgodności

Producent: Medenus Gas-Druckregeltechnik GmbH
Adres: Saßmicker Hammer 40
D-57462 Olpe-Saßmicke

niniejszym deklaruje, że produkt:

S 100 Odcinający zawór bezpieczeństwa (SSV) do monitorowania górnej i dolnej wartości ciśnienia odcięcia

poddano badaniu typu WE,
stwierdzając, że spełnia on podstawowe wymagania dyrektyw
GAR (UE) 2016/426 Rozporządzenie WE w sprawie urządzeń gazowych oraz
2014/68/UE A III B Rozporządzenie WE w sprawie urządzeń ciśnieniowych w aktualnej wersji.

Raport z badań: CE-0085 / AZ 12/225/4303/115 (S100)
CE-0085 / AZ 12/225a/4303/115
CE-0085 / AZ 17/342/4128/210

Badanie typu WE jest oparte na europejskich normach zharmonizowanych i/lub normach krajowych, a także dyrektywach i/lub innych rozporządzeniach europejskich:

dyrektywie WE w sprawie urządzeń ciśnieniowych 2014/68/UE A III B (15.05.2014);
rozporządzeniu WE w sprawie urządzeń gazowych GAR (UE) 2016/426 A III B (09.03.2016);
normie DIN EN 14382 (01.07.2009).

Oznaczenie (PIN) zgodnie z dyrektywą w sprawie urządzeń ciśnieniowych oraz rozporządzeniem w sprawie urządzeń gazowych.

CE-0085AQ0880 model S 100

CE-0085

System zapewniania jakości (moduł D) jest monitorowany zgodnie z wytycznymi DVGW.

Nr rejestracyjny wg dyrektywy w sprawie urządzeń ciśnieniowych SD-0085BQ0510

Nr rejestracyjny wg rozporządzenia w sprawie urządzeń gazowych SE-0085BQ0510

Olpe-Saßmicke,
05.09.2018



Alexander Christiani
Dyrektor zarządzający

Niniejszy dokument jest dostępny w różnych językach w zakładce dokumentów do pobrania na naszej stronie internetowej. Aby przejść bezpośrednio do tego dokumentu we własnym języku, można użyć następujących kodów QR.



Deutsch:

[http://medenus.de/files/upload/
downloads/S100/
BWA_S100_de.pdf](http://medenus.de/files/upload/downloads/S100/BWA_S100_de.pdf)



MEDENUS Gas-Druckregeltechnik GmbH

Telefon +49 (0)2761 82788-0

Faks +49 (0)2761 82788-9

Saßmicker Hammer 40 / D-57462 Olpe

info@medenus.de

www.medenus.de

PL